

NMF-SC-2V-48-4HS

Муфта оптическая NIKOMAX, 48 волокон, тупиковая, 4 ввода/вывода, с вводом для транзитной петли, с термо герметизацией вводов, с комплектом для крепежа, наружное исполнение

- ✓ Установка на столбах, на подвесах, под землей, в канализациях связи, на вертикальных поверхностях.
- ✓ Простота и быстрота установки и фиксации волокон, а также повторного доступа в муфту, не требующая дополнительного инструмента

Муфта оптическая тупиковая NMF-SC-2V-48-4HS предназначена для закрепления на опорах воздушных кабельных линий, стенах зданий и сооружений. Муфты малой емкости выгодно применять в местах протяжки периферийных линий связи и в местах ответвлений периферийных линий на абонентские. Рекомендуются для мест с высокой влажностью и повышенным содержанием пыли в воздухе.

Муфта снабжена особой системой механического запирания в виде двух полуобручей с замком, фиксирующимся специальным болтом, что значительно облегчает сборку муфты, а также доступ в муфту в процессе профилактических работ и ремонта.

«Горячий» способ сборки и герметизации кабельных вводов термоусадочными трубками, повышает прочность системы фиксации кабеля, вандалоустойчивость муфты и гарантирует абсолютную изоляцию от пыли и влаги. Корпус выполнен из ударопрочного морозоустойчивого поликарбоната.

Внутри муфты можно установить до четырех сплайс-кассет из прочного пластика. Конструкция кассет позволяет легко и компактно расположить сростки, исключая при этом скрутки и недопустимые изгибы оптических волокон.

Сборка муфты проста и не занимает много времени. Цикл сборки представляет собой последовательность из десяти несложных шагов. Все элементы и аксессуары, а также специальный инструмент делают сборку надежной, качественной и быстрой. Допускается повторное вскрытие и повторная герметизация с сохранением первичных параметров герметичности корпуса.

Все элементы муфты разработаны с учетом эксплуатации в условиях перепада температур, высокой влажности, под воздействием агрессивных сред и прочих вредных воздействий. Они обеспечивают прочную фиксацию и стабильную защиту соединяемых кабелей.



Производитель оставляет за собой право изменять внешний вид и характеристики товара, не снижая его потребительских свойств.

Базовая комплектация:

Корпус из поликарбоната	1 шт.
Механизм герметизации	1 шт.
Герметизирующая прокладка	1 шт.
Сплайс-кассета	4 шт.
Каркас для фиксации	1 шт.
Устройство заземления	1 компл.
Аксессуары и принадлежности для крепежа	1 компл.
Термоусадочная трубка	4 шт.
Руководство по монтажу	1 шт.

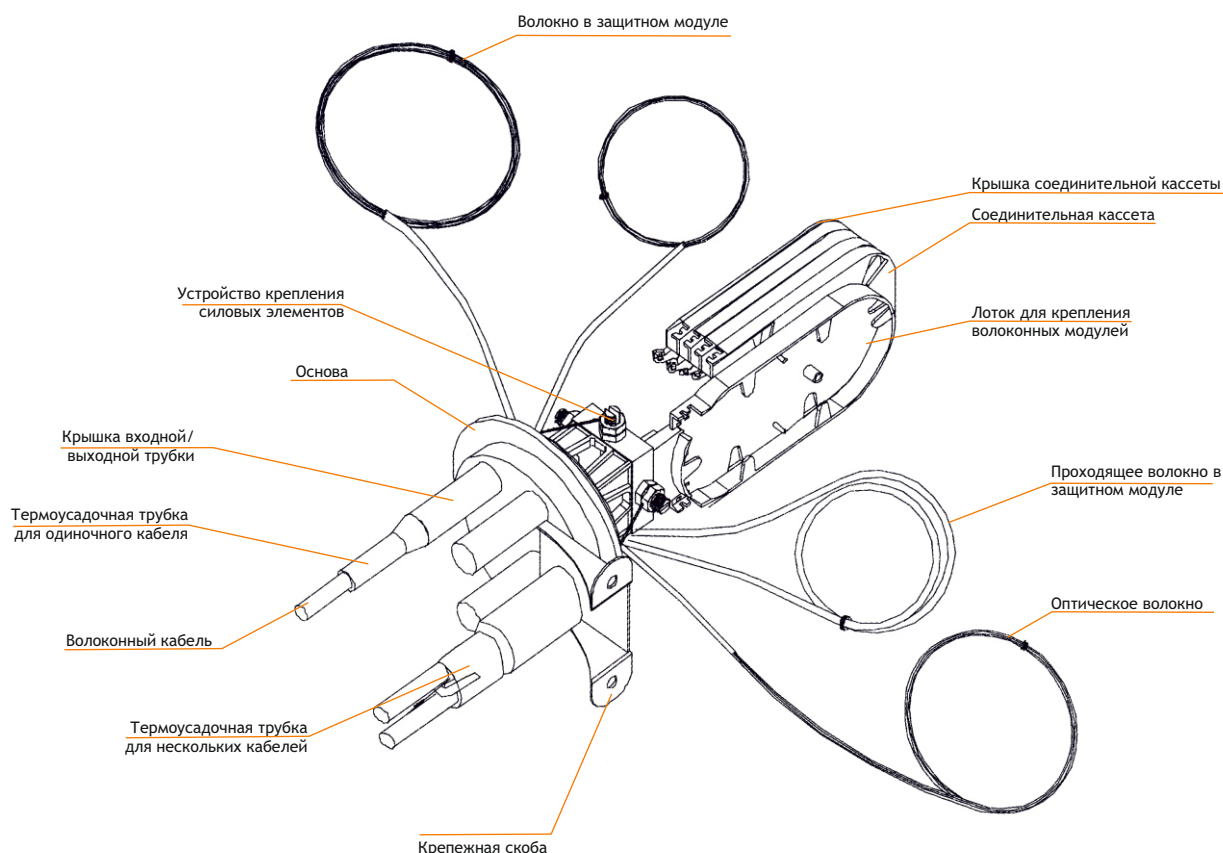
ХАРАКТЕРИСТИКИ

Артикул	NMF-SC-2V-48-4HS
Размер	435xØ157 мм
Масса	1,8кг
Максимальное кол-во сростков	48
Кол-во вводов кабеля	4 (3 круг. + 1 овал.)
Максимальный диаметр кабеля	3x16 мм / 1x(25x44) мм
Диапазоны температур	Эксплуатация от -50С до +70С
Упаковка	Индивидуальная - Картонная коробка

ТАБЛИЦА ЗАКАЗА

Артикул	Кол-во вводов кабеля	Макс. диаметр кабеля	Объем с упаковкой	Масса с упаковкой
NMF-SC-2V-48-4HS	4 (3 круг. + 1 овал.)	3x16 мм / 1x(25x44) мм		

СТРУКТУРНЫЙ ЧЕРТЕЖ



Производитель оставляет за собой право изменять внешний вид и характеристики товара, не снижая его потребительских свойств.